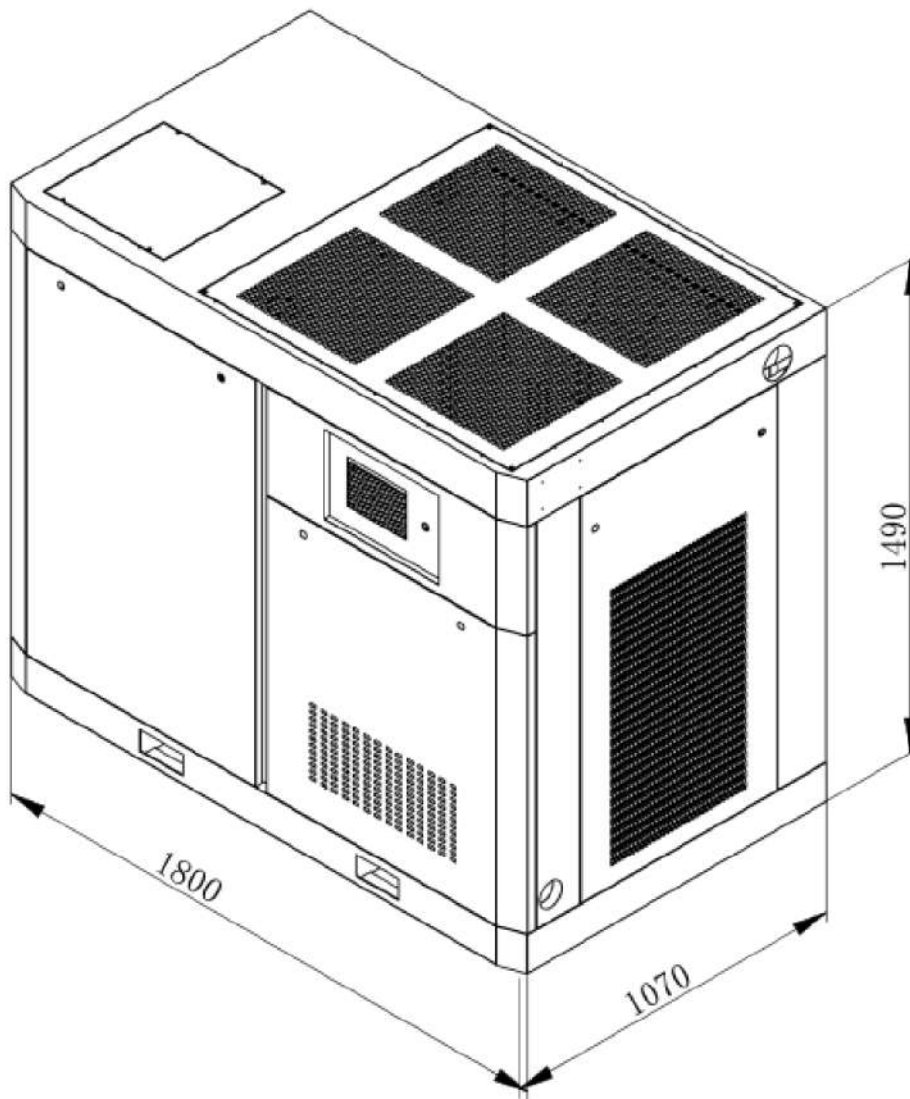


COMPRESOR DE TORNILLO

CATALOGO DE REPUESTOS **AHD-100 H.P. y EPM 100 H.P.**



TECNICS CARPI
GRUPOS Y COMPRESORES

Contenido

NOTA PREVIA:

La única diferencia entre compresor AHD y EPM, radica en que el primero es con motor estándar y el segundo con motor de imanes permanentes.

Figura 1.- Cabinado

Figura 2.- Sistema de salida

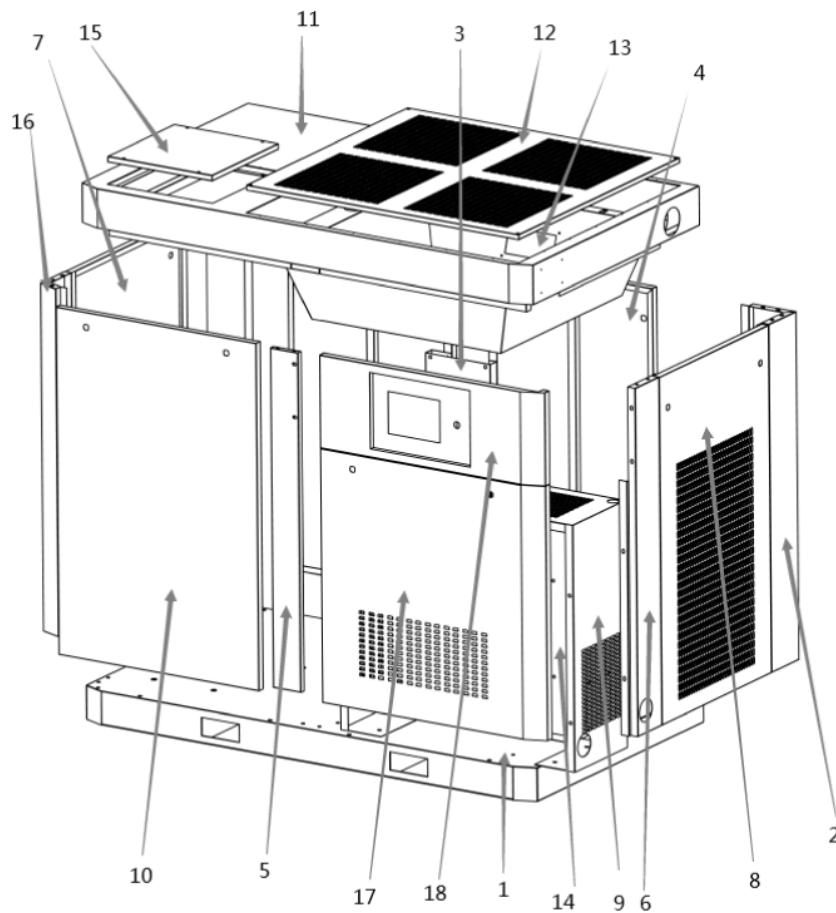
Figura 3.- Sistema de tuberías

Figura 4.- Depósito aceite y separador

Figura 5.- Air end y anti vibratorios

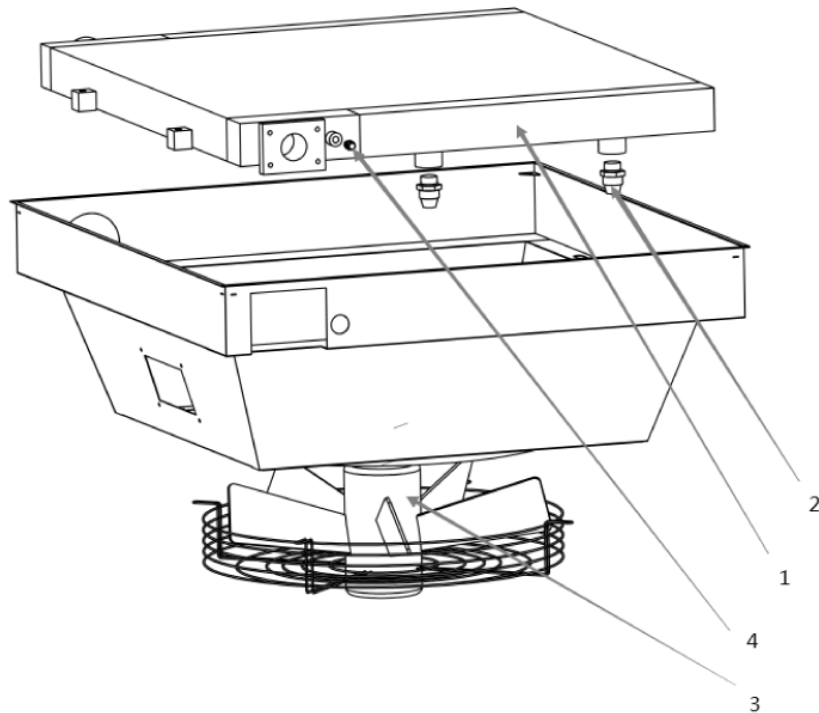
Figura 6.- Sistema eléctrico

Figura1.- Cabinado



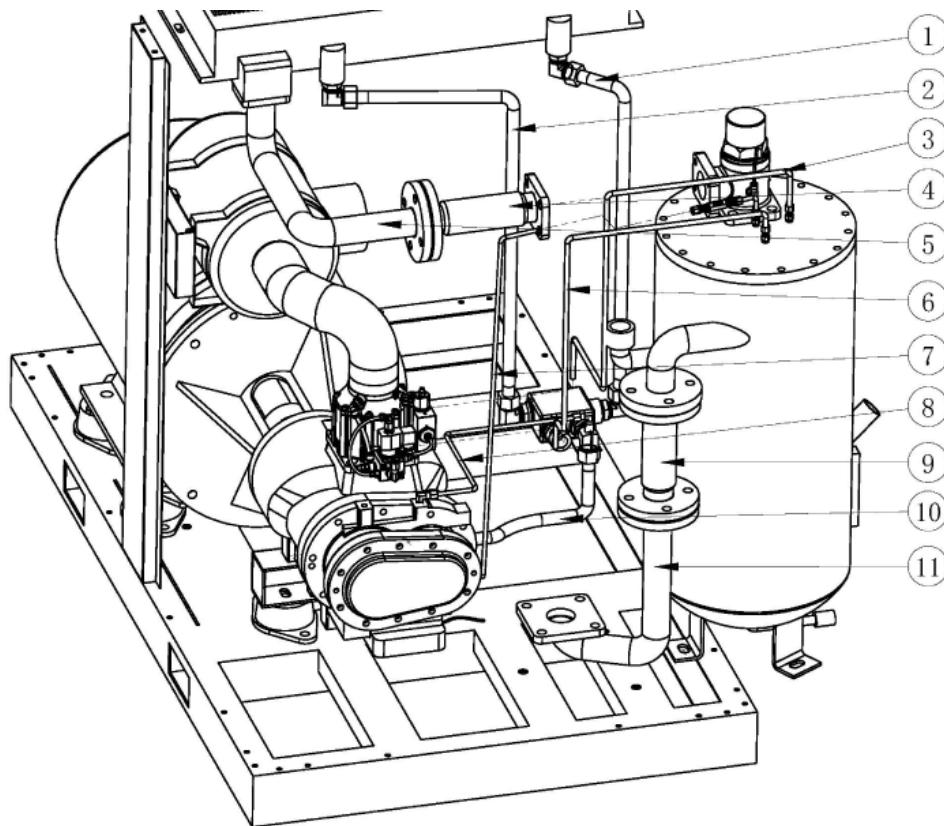
Nº	Descripción	Parte N°	Modelo	Can.	Dato
1	Base	02250206MG75.01	AHB-100A	1	
2	Columna esquina	02250206MG75.01	AHB-100A	2	
3	Pilar central trasero	02250206MG75.01	AHB-100A	1	
4	Puerta trasera	02250206MG75.01	AHB-100A	2	
5	Pilar frontal central	02250206MG75.01	AHB-100A	1	
6	Pilar frontal derecho	02250206MG75.01	AHB-100A	1	
7	Puerta lateral izquierda	02250206MG75.01	AHB-100A	1	
8	Puerta rejilla entrada aire	02250206MG75.01	AHB-100A	1	
9	Caja eléctrica	02250206MG75.01	AHB-100A	1	
10	Puerta delantera frontal	02250206MG75.01	AHB-100A	1	
11	Tapa superior	02250206MG75.01	AHB-100A	1	
12	Rejilla salida aire	02250206MG75.01	AHB-100A	1	
13	Canalizador aire	02250206MG75.01	AHB-100A	1	
14	Control eléctrico	02250206MG75.01	AHB-100A	1	
15	Puerta superior salida separador	02250206MG75.01	AHB-100A	1	
16	Pilar frontal izquierdo	02250206MG75.01	AHB-100A	1	
17	Puerta departamento eléctrico	02250206MG75.01	AHB-100A	1	
18	Panel control	02250206MG75.01	AHB-100A	1	

Figura 2.- Sistema salida

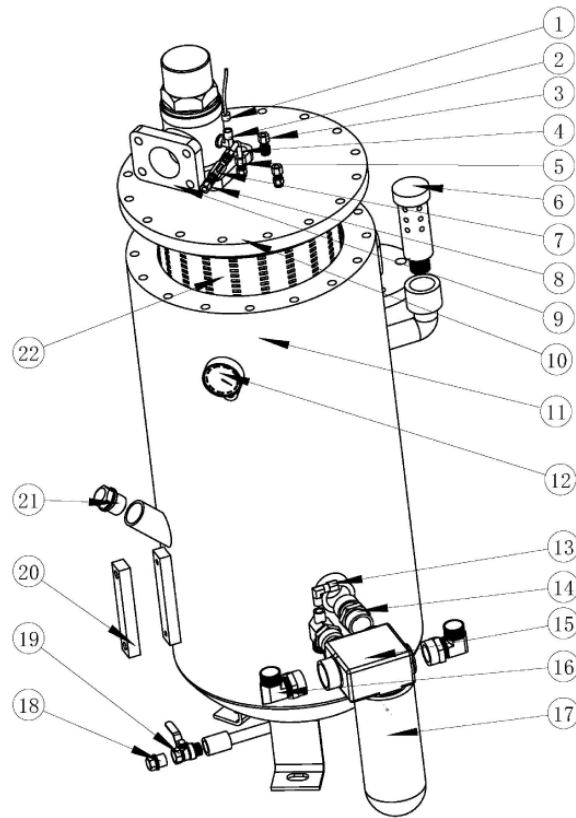


Nº	Descripción	Parte Nº	Modelo	Can.
1	Refrigerador	020401010.01	MA75/B3260B	1
2	Conector	02281802003.01	G1-25	2
3	Ventilador frio	020502008.01	YWF-630B	1
4	Tapón	024401002.01	G 1/4	1

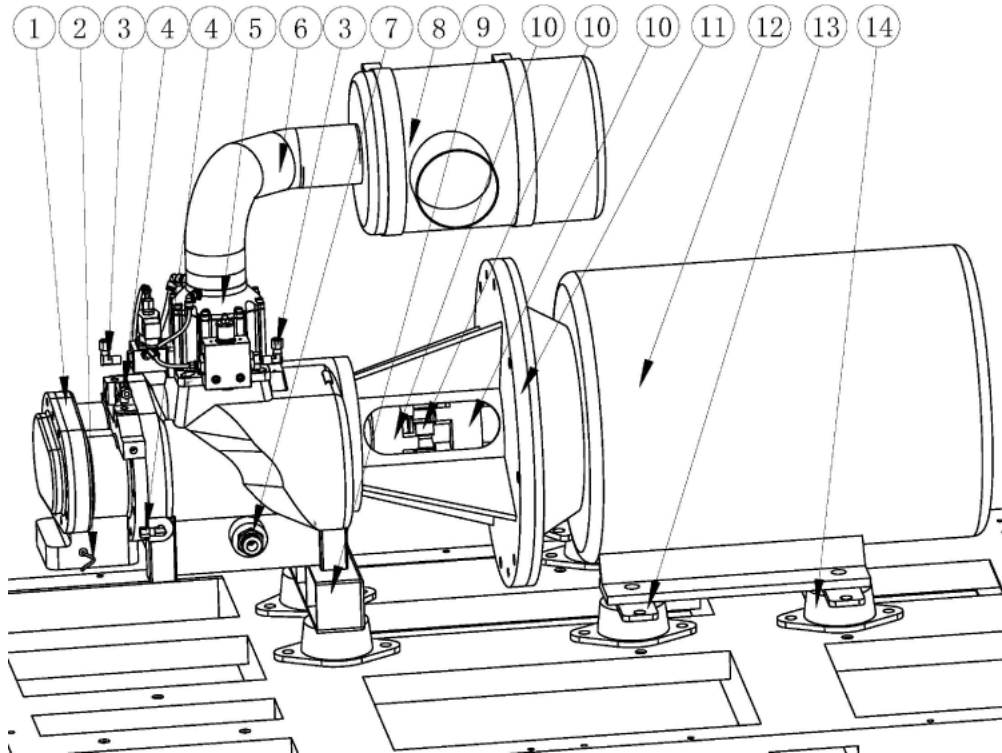
Figura 3.- Sistema tuberías



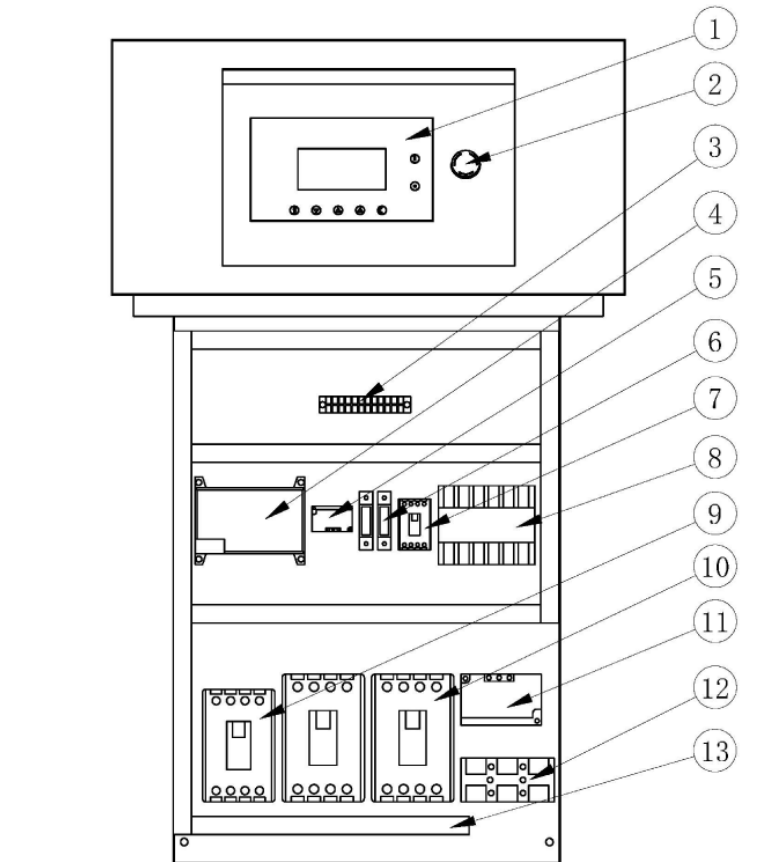
Nº	Descripción	Parte Nº	Modelo	Can.
1	Tubo aceite A		Ø25	1
2	Tubo aceite B		Ø25	1
3	Tubo salida A		Ø10	1
4	Tubería corrugado		DN50	1
5	Tubo salida aire		DN50	1
6	Tubo B		Ø10	1
7	Tubo retorno aceite A		Ø8	1
8	Tubo retorno aceite B		Ø8	1
9	Tubo corrugado descarga		DN50	1
10	Tubo corrugado C		Ø25	1
11	Tubo salida Air End		DN50	1

Figura 4.- Depósito aceite y separador


Nº	Descripción	Parte Nº	Modelo	Can.	Dato
1	Sensor presión	020701001.01	G 1/4	1	
2	Racord	022801012.03	G1/4-G1/4	1	
3	Conector	022803002.03	G1/4-Ø10	2	
4	Tubo retor. aceite C		Ø8	1	
5	Conector	022803002.02	G1/4-Ø8	1	
6	Válvulas seguridad	024201003.04	A28X-16T G1 ¼ 0.91Mpa A28X-16T G1 ¼ 1.1 Mpa	1	8Bar
7	Válvula control	021601001.01	G1/8	1	
8	Conector	022803001.02	G1/8-Ø8	2	
9	Válvula mi. presión	021101004.01	MPV-50T	1	
10	Tapa depósito aceite	020302005.02	0.1m³/13kgs	1	
11	Depósito aceite	020302005.02	0.1m³/13kgs	1	
12	Manómetro	024101001.01	G 1/4	1	
13	Racord	022804002.02	G1/4-Ø8	2	
14	Conector ajustable	022802003.01	G1 1/4 - G1 1/4	1	
15	Base filtro aceite	021502001.01	YLF-8N-01-71	1	
16	Racord ajustable	022806004.01	G1 1/4-Ø22	3	
17	Filtro aceite	023901004.03	W13145-RU	1	
18	Tapón	022809007.01	G1/2	1	
19	Válvula salida	022813002.01	G 1/2	1	
20	Visor nivel	024701002.01	140mm	1	
21	Tapón	022809009.01	G1	1	
22	Separador	024001008.01	SB743	1	

Figura 5.- Air End y anti vibratorios


Nº	Descripción	Parte Nº	Modelo	Can.	Dato
1	Air End	020130009.01	AB780R	1	8Bar
		020130008.01	AB650R	1	10Bar
2	Sensor temperatura	020801001.03	G1/4	1	
3	Racord	022804002.03	G1/4-Ø10	2	
4	Racord	022804002.02	G1/4-Ø8	2	
5	Válvula entrada	021201004.03	AIV-85B-F-ODE	1	
6	Tubo admisión aire	023001002.01	G1/4	1m	
7	Conector	022801005.01	AIV-65C-KSR-YDK	1	
8	Filtro aire	023701006.02	GU143RA-180L-2	1	
9	Base Air End	02270202MG75.01	ZT143RA-18/180	1	8Bar/10Bar
10	Campana acoplamiento	021804004.02	Ø50*Ø60*R48	1	8Bar/10Bar
11	Acoplamiento elástico	022003006.02	AB780R(185*250*261)	1	8Bar/10Bar
12	Motor	020201012.02	YE3-250M2-2-75KW B35	1	
13	Base motor	02270502MG75.01	AB780R/650R-250	4	8Bar/10Bar
14	Anti vibración	020901003.01	H-M16	6	

Figura 6.- Sistema eléctrico


Nº	Descripción	Parte Nº	Modelo	Can.	Dato
1	Display y control	025001006.05	MAM200 kY02S (200A)	1	
2	Botón paro de emergencia	02350201001.01	ZB2-BE102C	1	
3	Línea entrada	02330501001.01	15A	1	
4	Unidad de control	025001006.05	MAM200 KY02S (200A)	1	
5	Inductor mutuo	021001001.01	LC1E0901M5N	1	
6	Fusible	024601004.01	BK-160V A/380V/50HZ/60HZ	2	
7	Contactora AC	025010001.01	40A	1	
8	Transformador	021001008.01	LC1E2401M5N	1	
9	Contactora AC	021001009.01	LC1E50M5N	2	
10	Contactora AC	023306001.01	25*30	2	
11	Inductor mutuo	025010002.01	200A	1	
12	Entrada línea	02330502001.03	200A	1	
13	Canaleta	023306001.01	25*30	1.5m	