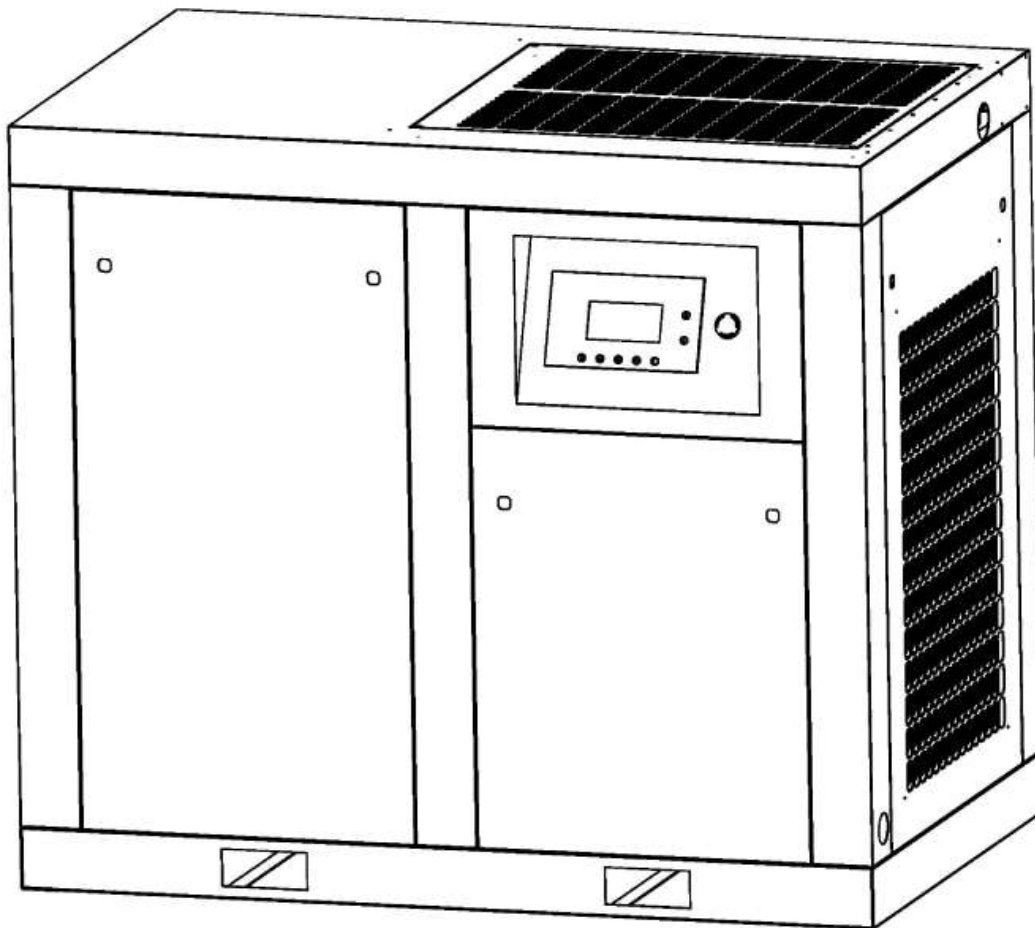


Compresor de tornillo acoplamiento directo

CATALOGO DE PARTES AHD-40 H.P. Y EPM-40H.P.



Contenido

NOTA PREVIA:

La única diferencia entre compresor AHD y EPM, radica en que el primero es con motor estándar y el segundo con motor de imanes permanentes.

Figura 1.- Cabinado

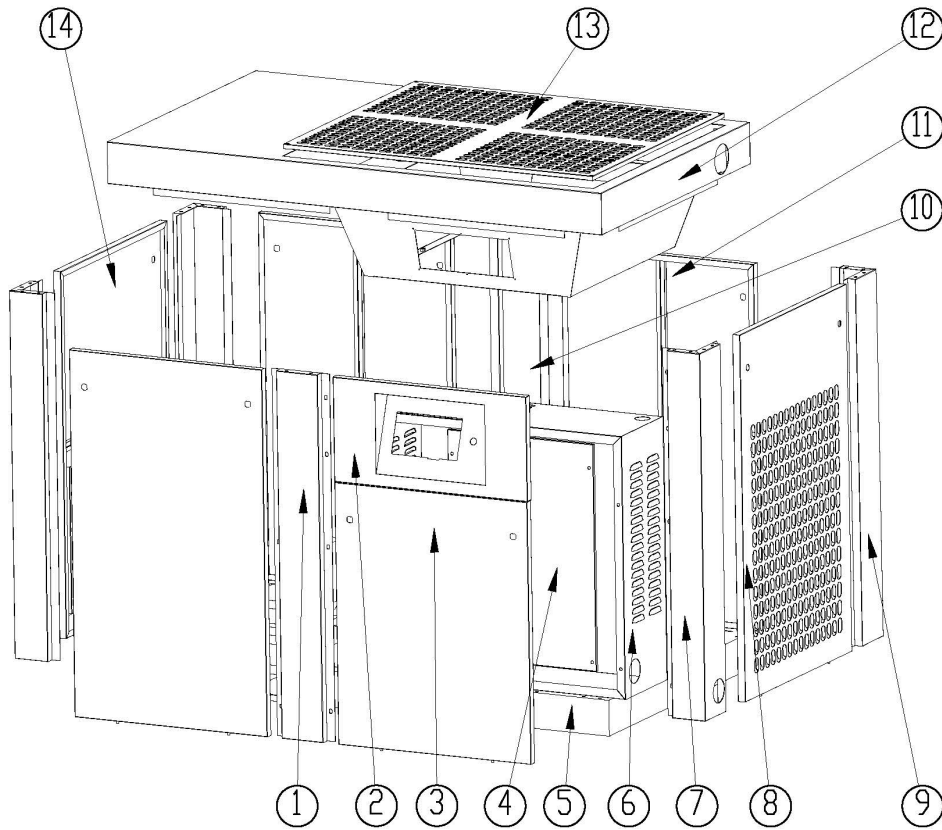
Figura 2.- Salida aire

Figura 3.- Sistema tuberías

Figura 4.- Depósito aceite separador

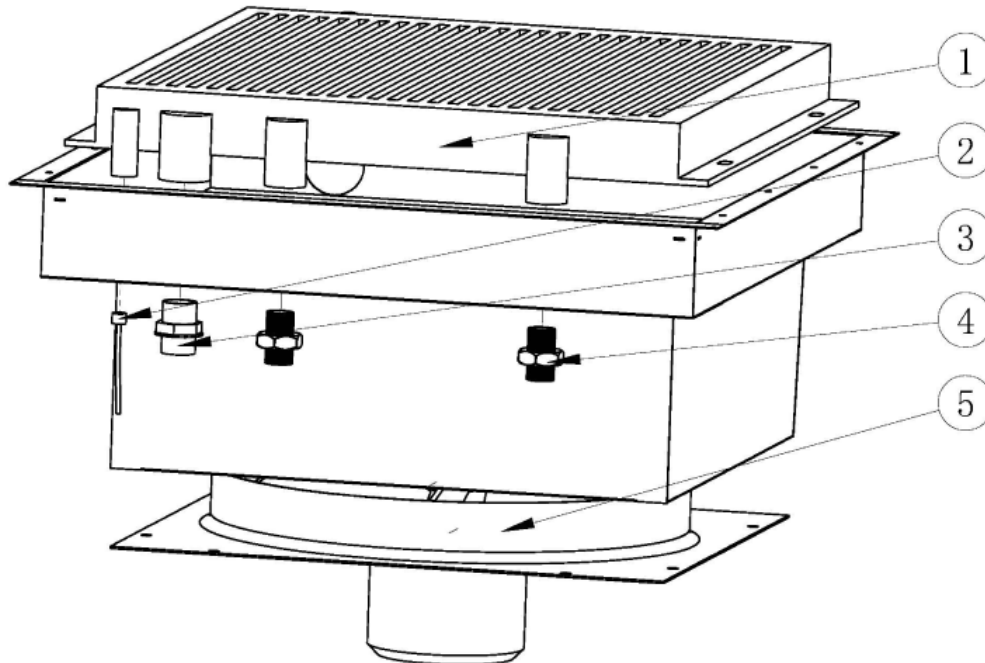
Figura 5.- Air end y soportes

Figura 6.- Sistema eléctrico

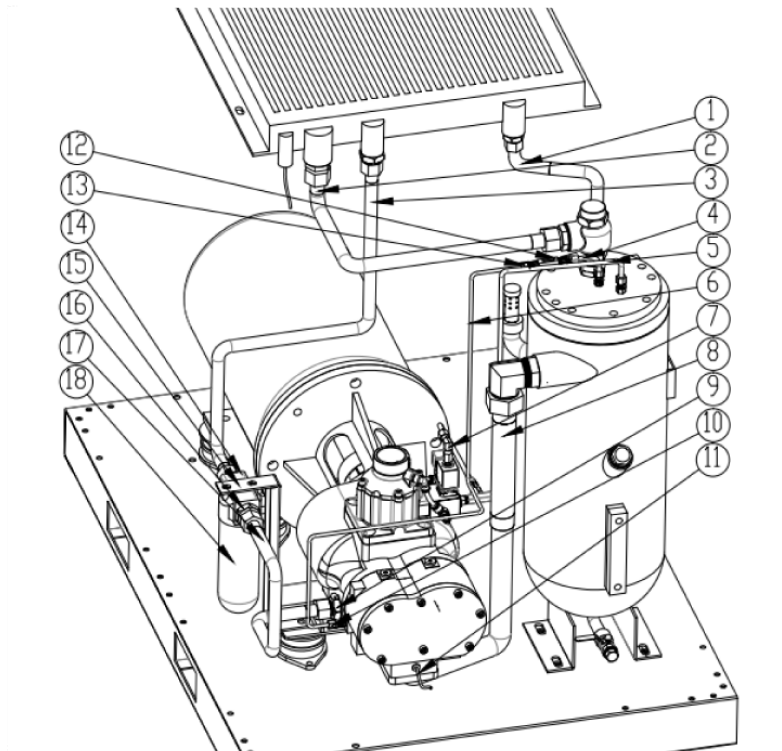
Figura 1.- Cabinado


Nº	Descripción	Parte Nº	Modelo	Can.	Dato
1	Pilar central delantero	02250202MG30.01	AHB-40A	1	
2	Panel control eléctrico	02250202MG30.01	AHB-40A	1	
3	Soporte control eléctrico	02250202MG30.01	AHB-40A	1	
4	soporte eléctrico contadores	02250202MG30.01	AHB-40A	1	
5	Base compresor	02250202MG30.01	AHB-40A	1	
6	Armario eléctrico	02250202MG30.01	AHB-40A	1	
7	Pilar lateral derecho	02250202MG30.01	AHB-40A	1	
8	Panel lateral derecho	02250202MG30.01	AHB-40A	1	
9	Pilar soporte trasero derecho	02250202MG30.01	AHB-40A	3	
10	Pilar trasero central	02250202MG30.01	AHB-40A	1	
11	Puerta	02250202MG30.01	AHB-40A	3	
12	Techo	02250202MG30.01	AHB-40A	1	
13	Puerta superior	02250202MG30.01	AHB-40A	1	
14	Puerta izquierda	02250202MG30.01	AHB-40A	1	

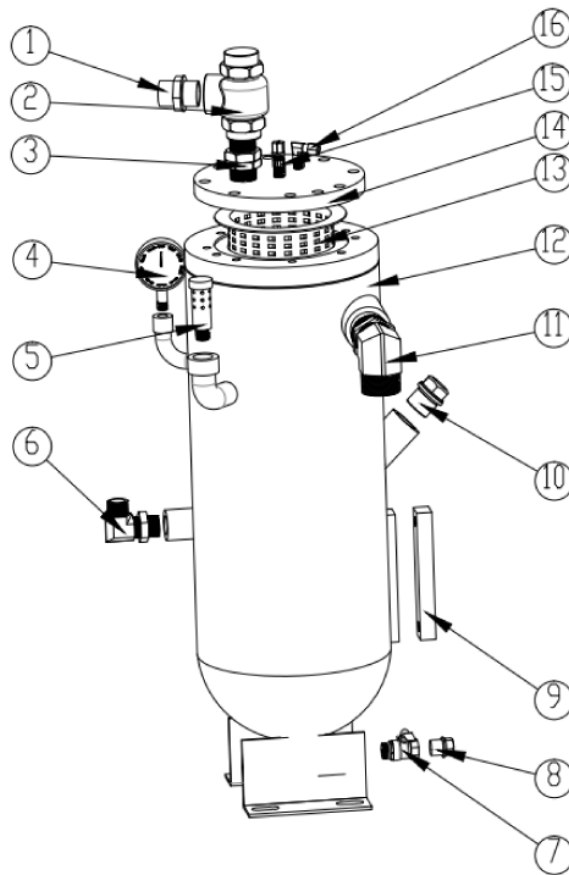
Figura 2.- Salida de aire



Nº	Descripción	Parte Nº	Modelo	Can.
1	Radiador enfriamiento	020401005.01	MA22	1
2	Sensor presión	020701001.01	G 1/4	1
3	Conector	02281802003.01	G1-(M36*2)-25	1
4	Conector	02281802001.01	G3/4-(M33*2)-20	2
5	Ventilador	020501005.01	FZL450C6P35S4Q	1

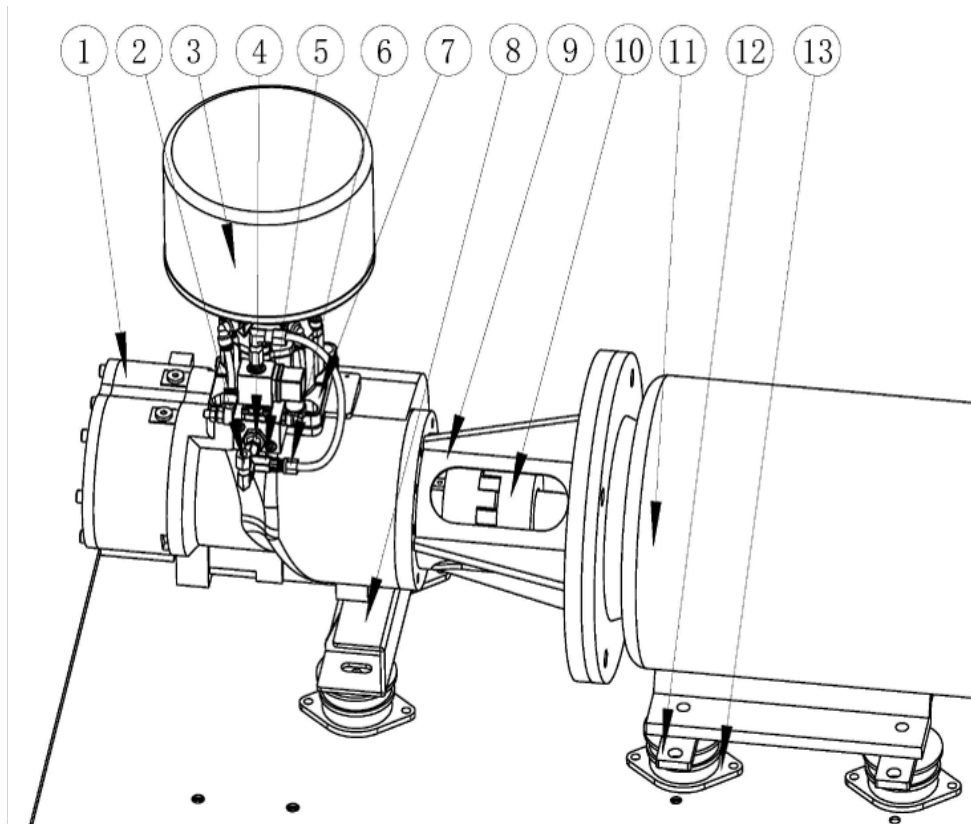
Figura 3.- Sistema de tuberías


Nº	Descripción	Parte Nº	Modelo	Can.
1	Tubería aceite A		Ø20	1
2	Tubería salida aire		Ø25	1
3	Tubería aceite B		Ø20	1
4	Tubería retorno aceite A		Ø6	1
5	Tubería descarga		Ø8	1
6	Tubería retorno aceite B		Ø6	1
7	Racord conector	022805007.01	G1/8-Ø6	1
8	Tubo corrugado descarga		Ø38	1
9	Racord conector	02281801103.02	M22*1.5-(M33*2)-20	1
10	Conector	022803007.01	M12*1.5-Ø6	1
11	Sensor temperatura	020801001.02	M20*1.5	1
12	Válvula control	021601001.02	G1/8	1
13	Conector	022803001.01	G1/8-Ø6	2
14	Base filtro aceite	021501002.03	YL-6-W950/962	1
15	Soporte filtro aceite	02250202MG30.01	AHD-40A	1
16	Conector	02281802001.01	G3/4-(M33*2)-20	2
17	Tubo aceite C		Ø20	1
18	Filtro aceite	023901003.01	W962	1

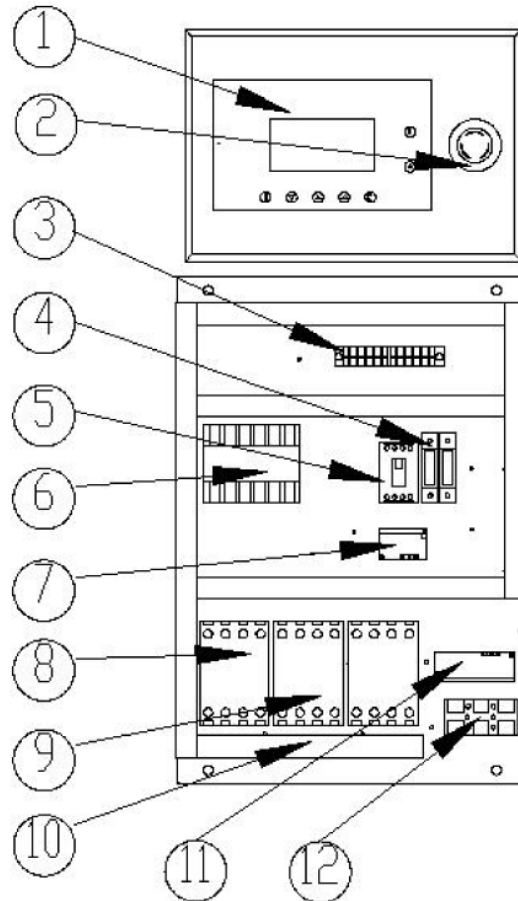
Figura 4.- Depósito aceite y separador


Nº	Descripción	Parte Nº	Modelo	Can.	Dato
1	Conector	02281802003.01	G1-(M36*2)-25	1	
2	Válvula mínima presión	021101002.01	MPV-25A	1	
3	Racord unión	022802002.01	G1-G1	1	
4	Manómetro presión	024101001.01	G1/4	1	
5	Válvula seguridad	024201001.04	A28X-16T G3/4	1	
6	Racord codo	02281801002.01	G3/4-(M33*2)-20	1	
7	Válvula secuencia	024301001.01	G1/2	1	
8	Racord tapón	024401001.01	G1/2	1	
9	Visor nivel	024701002.01	140mm	1	
10	Tapón llenado	022809009.01	G1	1	
11	Racord codo	022806004.04	G11/2-Ø38	1	
12	Depósito aceite	020302003.01	0.03m ³ /13kgs	1	
13	Separador	024001002.01	SB461	1	
14	Tapa depósito aceite	020302003.01	0.03m ³ /13kgs	1	
15	Racord conector	022803002.01	G1/4-Ø6	1	
16	Racord conector	022804002.02	G1/4-Ø8	1	

Figura 5.- Air end y soportes



Nº	Descripción	Parte Nº	Modelo	Can.	Dato
1	Air End	020102006.01	GU-133RA y YNT133	1	
2	Racord conector	022804002.02	G1/4-Ø8	1	
3	Filtro aire	023701004.01	25A-40A	1	
4	Racord Conector	022801012.01	G1/4	1	
5	Racord Triple	022809001.01	G1/4	1	
6	Conector	022801015.01	G1/4	1	
7	Válvula admisión	021201003.02	AIV-50B-KSR-YDK	1	
8	Base air end	02270201MG22.01	GU133RA-180L1-2	1	
9	Adaptador central	022001003.01	ZT143RA-18/180	1	
10	Acoplamiento	021804002.02	Ø45*Ø48*R42	1	
11	Motor	020201008.02	YE3-180L-2-30KW B35	1	
12	Soporte motor	02270502MGN37.01	20-60A	2	
13	Anti Vibración	020901002.02	G-M12	4	

Figura 6.- Sistema eléctrico


Nº	Descripción	Parte Nº	Modelo	Can.	Dato
1	Control	025001003.01	MAM880(100A)	1	
2	Paro de emergencia	02350201001.01	ZB2-BE102C	1	
3	Regleta	02330501001.01	15A	1	
4	Fusible	023501010.01	RT18-32X	2	
5	Contactador AC	021001001.01	LC1E0901M5N	1	
6	Transformador	024601004.01	BK-160V A/380V/50HZ/60HZ	1	
7	Inductor mutuo	025010001.01	40A	1	
8	Contactador AC	021001005.01	LC1E2501M5N	1	
9	Contactador AC	021001008.01	LC1E40M5N	2	
10	Canaleta	023306001.01	25*30	1.5m	
11	Inductor mutuo	025010002.01	200A	1	
12	Entrada línea	02330502001.02	100A	1	