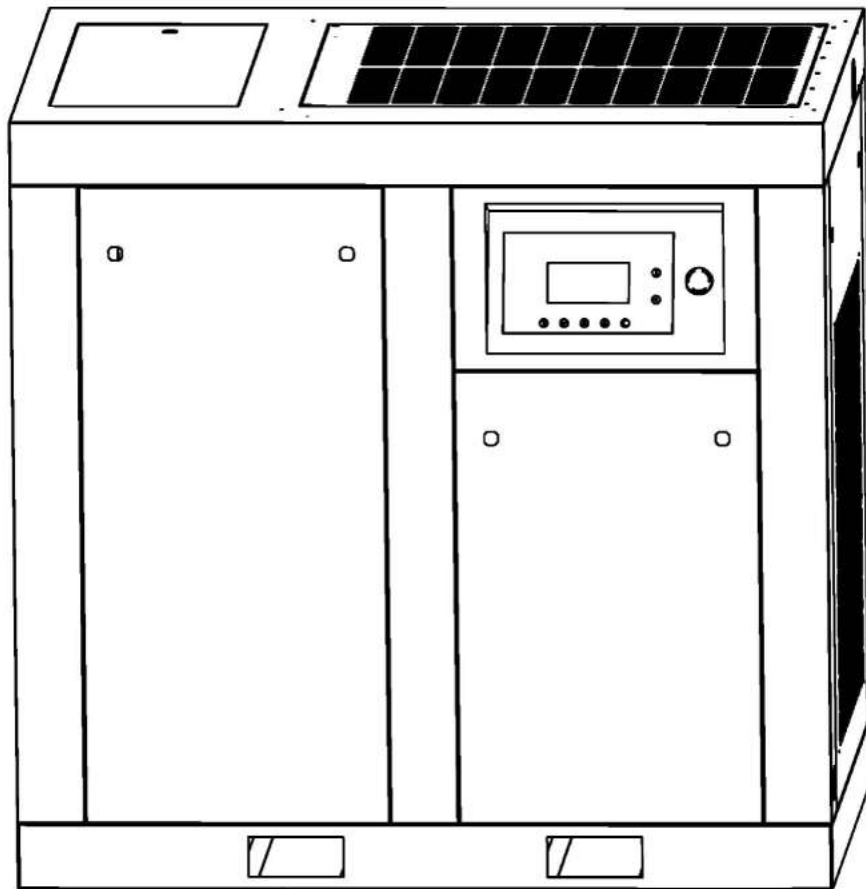


Compresores de tornillo con inyección directa de aceite

## CATALOGO DE REPUESTOS AHD-30 H.P. y EPM-30 H.P.



# Contenido

## NOTA PREVIA:

La única diferencia entre compresor AHD y EPM, radica en que el primero es con motor estándar y el segundo con motor de imanes permanentes.

Figura 1.- Cabinado

Figure 2.- Sistema de salida

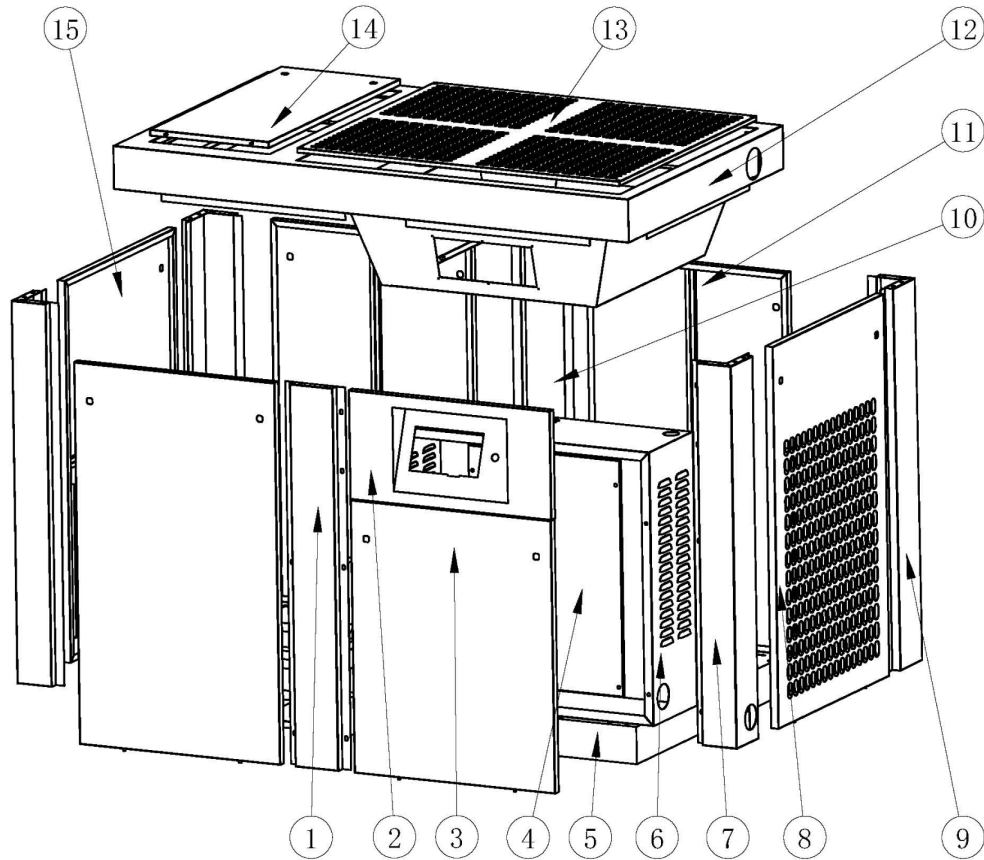
Figure 3.- Tuberías

Figure 4.- Separador

Figure 5.- Unidad de potencia y soportes

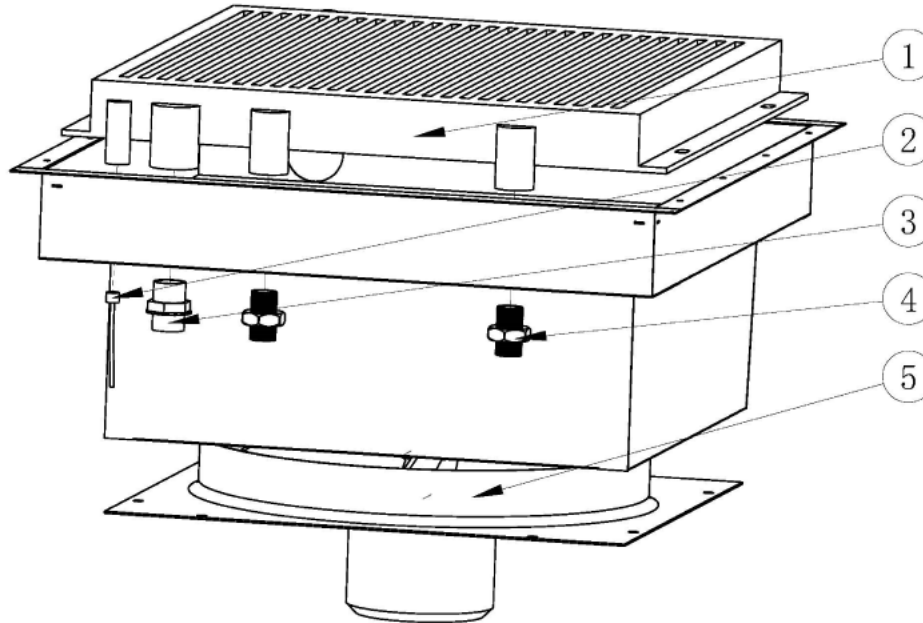
Figure 6.- Sistema eléctrico

Figura1.- Cabinado

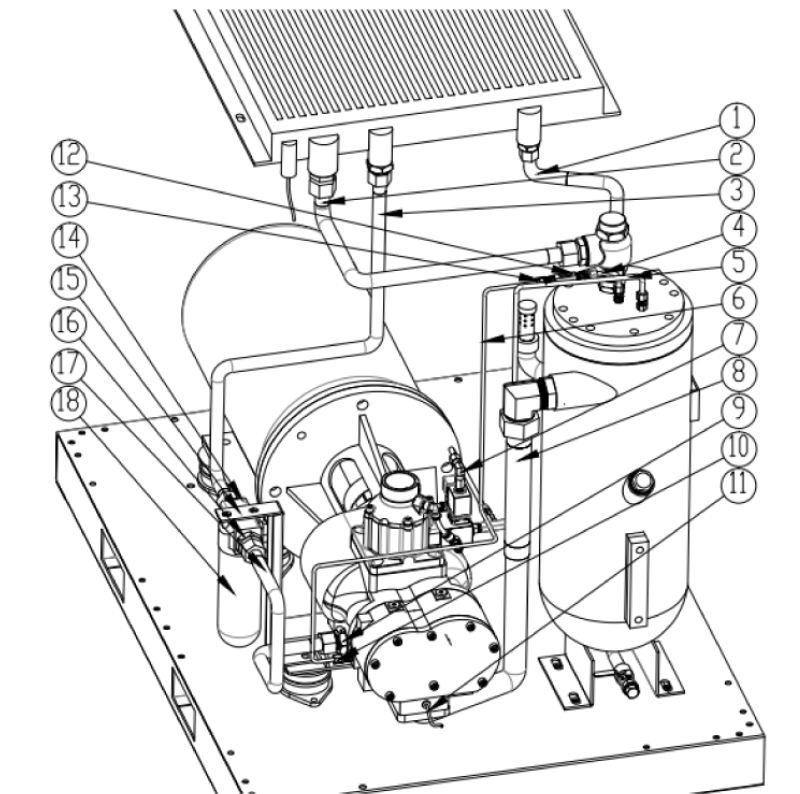


Nº	Descripción	Parte Nº	Modelo	Can.	Dato
1	Pilar frontal	02250202MG22.01	AHB-30A	1	
2	Panel soporte control	02250202MG22.01	AHB-30A	1	
3	Panel acceso electricidad	02250202MG22.01	AHB-30A	1	
4	Puerta armario eléctrico	02250202MG22.01	AHB-30A	1	
5	Base	02250202MG22.01	AHB-30A	1	
6	Armario eléctrico	02250202MG22.01	AHB-30A	1	
7	Pilar frontal derecho	02250202MG22.01	AHB-30A	1	
8	Entrada derecha	02250202MG22.01	AHB-30A	1	
9	Pilar trasero derecho	02250202MG22.01	AHB-30A	3	
10	Pilar central trasero	02250202MG22.01	AHB-30A	1	
11	Puerta	02250202MG22.01	AHB-30A	3	
12	Cubierta	02250202MG22.01	AHB-30A	1	
13	Puerta cubierta superior	02250202MG22.01	AHB-30A	1	
14	Puerta superior	02250202MG22.01	AHB-30A	1	
15	Puerta izquierda	02250202MG22.01	AHB-30A	1	

Figura 2.- Sistema de salida

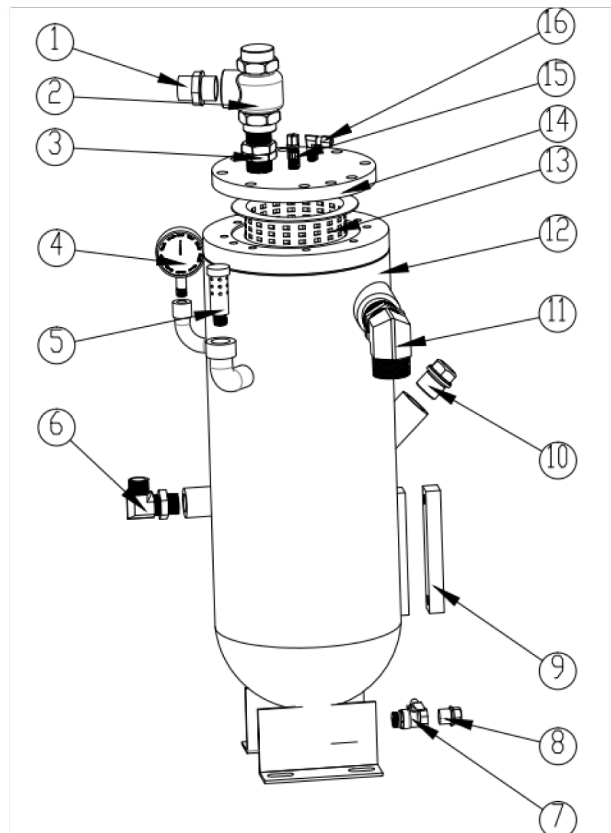


Nº	Descripción	Parte Nº	Modelo	Can.
1	Enfriador aire	020401005.01	MA22	1
2	Sensor presión	020701001.01	G 1/4	1
3	Conector	02281802003.01	G1-(M36*2)-25	1
4	Conector	02281802001.01	G3/4-(M33*2)-20	2
5	Ventilador	020501005.01	FZL450C6P35S4Q	1

**Figura 3.- Tuberías**


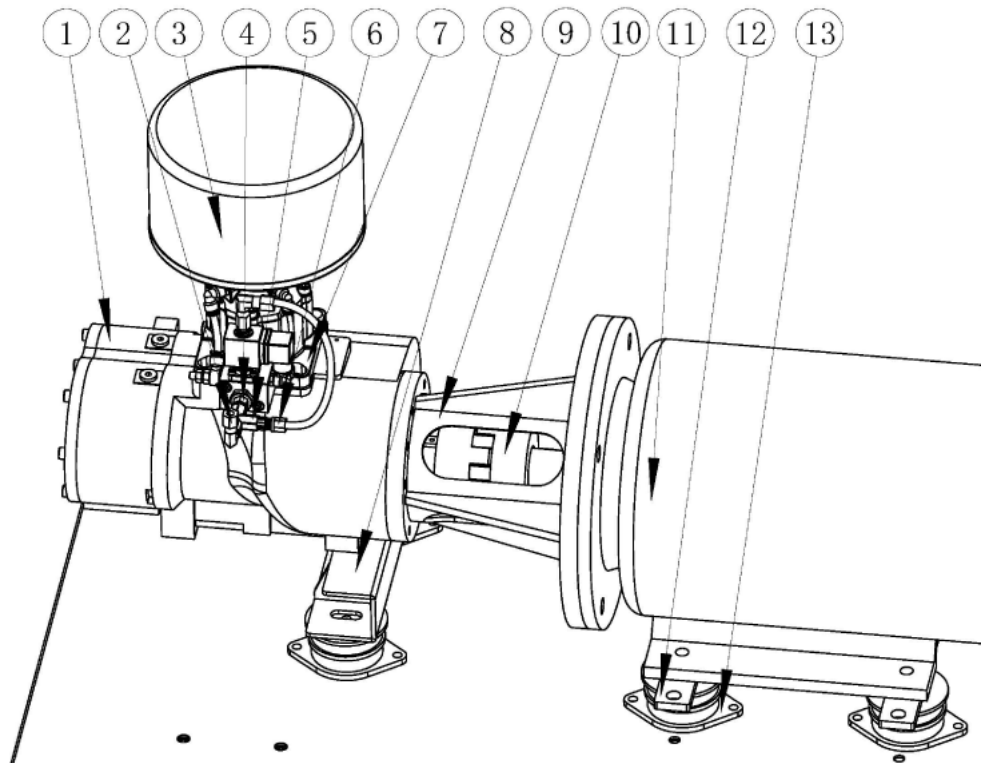
Nº	Descripción	Parte Nº	Modelo	Can.
1	Tubería aceite A		Ø20	1
2	Tubería salida aire		Ø25	1
3	Tubería aceite B		Ø20	1
4	Tubería retorno aceite A		Ø6	1
5	Tubería liberación		Ø8	1
6	Tubería retorno aceite B		Ø6	2
7	Racord codo	022805007.01	G1/8-Ø6	1
8	Tubo corrugado descarga		Ø38	1
9	Racord codo	02281801102.02	M22*1.5-(M33*2)-20	1
10	Conector	022803007.01	M12*1.5-Ø6	1
11	Sensor temperatura	020801001.05	M12*1.5	1
12	Válvula control	021601001.02	G1/8	1
13	Conector	022803001.01	G1/8-Ø6	2
14	Base filtro aceite	021501002.03	YL-6-W950/962	1
15	Soporte base filtro aceite	02250202MG22.01	AHD-30A	1
16	Conector	02281802001.01	G3/4-(M33*2)-20	2
17	Tubo aceite C		Ø20	1
18	Filtro aceite	023901003.01	W962	1

Figura 4.- Separador



Nº	Descripción	Parte Nº	Modelo	Can.	Dato
1	Conector	02281802003.01	G3/4-(M33*2)-20	1	
2	Válvula mínima presión	021101002.01	MPV20A-Y	1	
3	Conector	022802002.01	G3/4-G3/4	1	
4	Indicador presión	024101001.01	G1/4-Ø8	1	
5	Válvula seguridad	024201001.04	A28X-16TG3/4 0.91Mpa	1	8bar
		024201001.05	A28X-16TG3/4 0.11Mpa	1	10bar
6	Racord ajustable	022818001002.01	g3/4-(m33*2)-20	1	
7	Válvula seguridad	024301001.01	G1/2	1	
8	Conector	024401001.01	G1/2	1	
9	Visor nivel	024701002.01	140mm	1	
10	Tapón llenado	022809009.01	G1	1	
11	Racord codo	022806004.04	G1 1/2-Ø38	1	
12	Depósito	020302003.01	0.03m <sup>3</sup> /13kgs	1	
13	Filtro separador	024001004.01	SB521	1	
14	Tapa depósito	020302003.01	0.03m <sup>3</sup> /13kgs	1	
15	Conector	022803002.01	G1/4-Ø6	1	
16	Racord conexión	022804002.02	G1/4-Ø8	1	

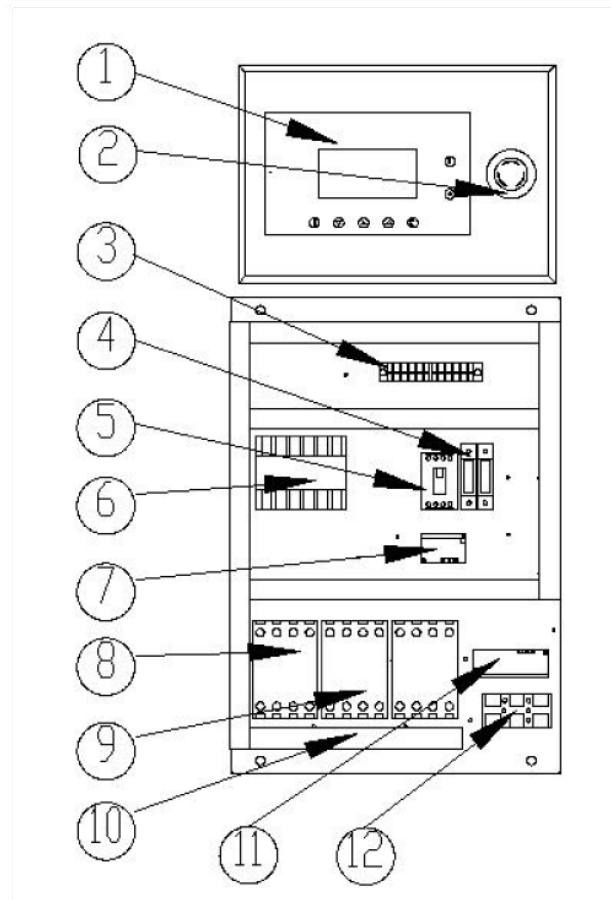
Figura 5.- Unidad de potencia y soportes



Nº	Descripción	Parte Nº	Modelo	Can.	Dato
1	Air End	020102005.01	GU-117RA	1	8Bar
		020102004.01	YNT-117A	1	10Bar
2	Conector	022803002.02	G1/4-Ø8	4	
3	Filtro aire	023701004.01	25A-40A	1	
4	Conector	022801012.01	G1/4	1	
5	Racord T	022809001.01	G1/4	1	
6	Conector	022801015.01	G1/4	1	
7	Válvula admisión	021201003.02	AIV-50B-KSR-YDK	1	
8	Base air end	02270201MG22.01	GU117RA-160L-2	1	8Bar/10Bar
9	Conector	022001002.01	10HP	1	8Bar/10Bar
10	Acoplamiento	021804002.01	G1/8-Ø6	1	8Bar/10Bar
11	Motor	020201007.02	YNT55A	1	8Bar/10Bar
12	Motor Base	02270502MGN37.01	20-60HP	2	8Bar/10Bar
13	Anti Vibratorios	020901002.02	G-M12	4	



Figura 6.- Sistema eléctrico



Nº	Descripción	Parte Nº	Modelo	Can.	Dato
1	Controlador	025001003.01	40A	1	
2	Paro de emergencia	02350201001.01	60A	1	
3	Regleta	02330501001.01	15A	1	
4	Fusible	0235010110.01	RT18-32X	2	
5	Contactador AC	021001001.01	LC1E0901M5N	1	
6	Transformador	024601004.01	BK-160V A/380V/50HZ/60HZ	1	
7	Inductor	025010001.01	40A	1	
8	Contactador AC	021001004.01	LC1E2501M5N	1	
9	Contactador AC	021001005.01	LC1E3201M5N	2	
10	Canaleta	023306001.01	25*30	1.5m	
11	Inductor mutuo	025010002.01	200A	1	
12	Entrada línea	02330502001.02	100A	1	