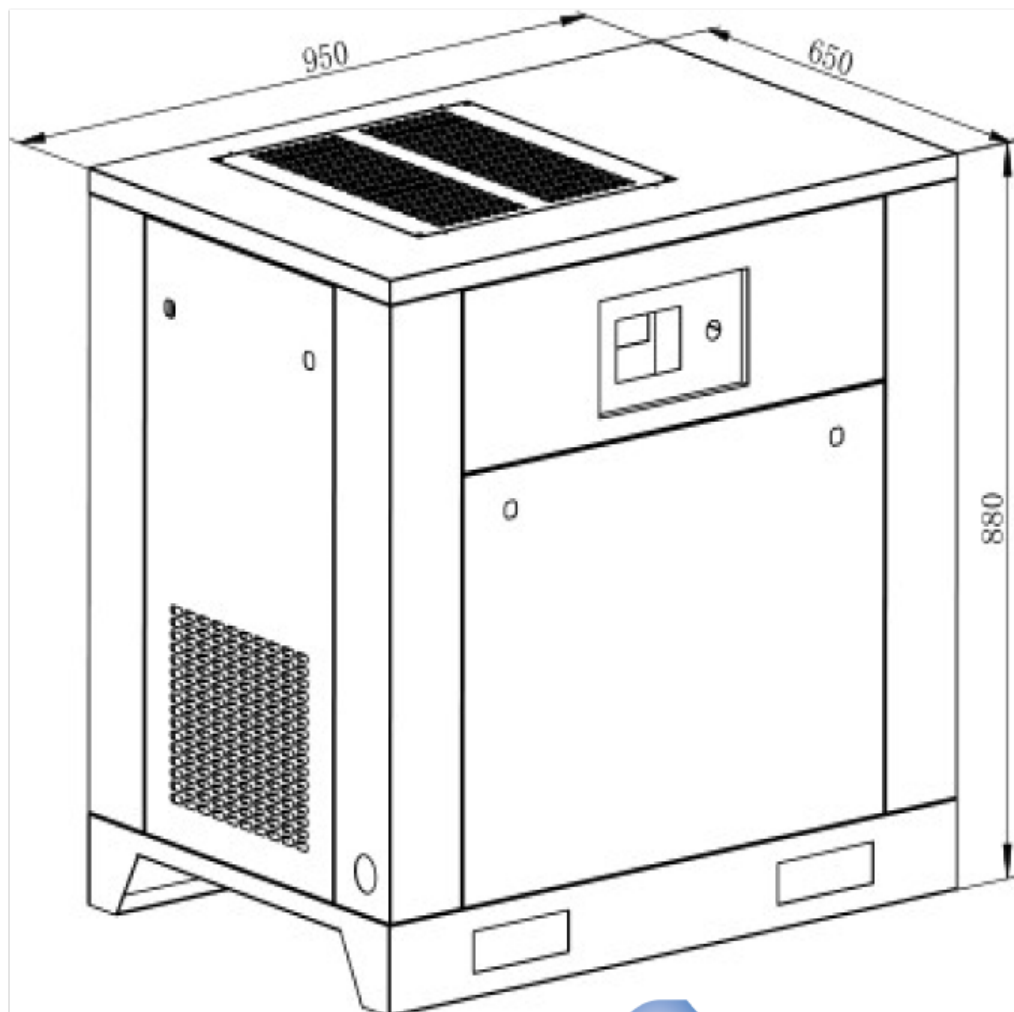


COMPRESOR DE TORNILLO. TRANSMISIÓN POR CORREAS

CATALOGO DE REPUESTOS AHB-10 H.P. y EPM 10 H.P.



Contenido

NOTA PREVIA:

La única diferencia entre compresor AHD y EPM, radica en que el primero es con motor estándar y el segundo con motor de imanes permanentes.

Figura 1.- Cabinado

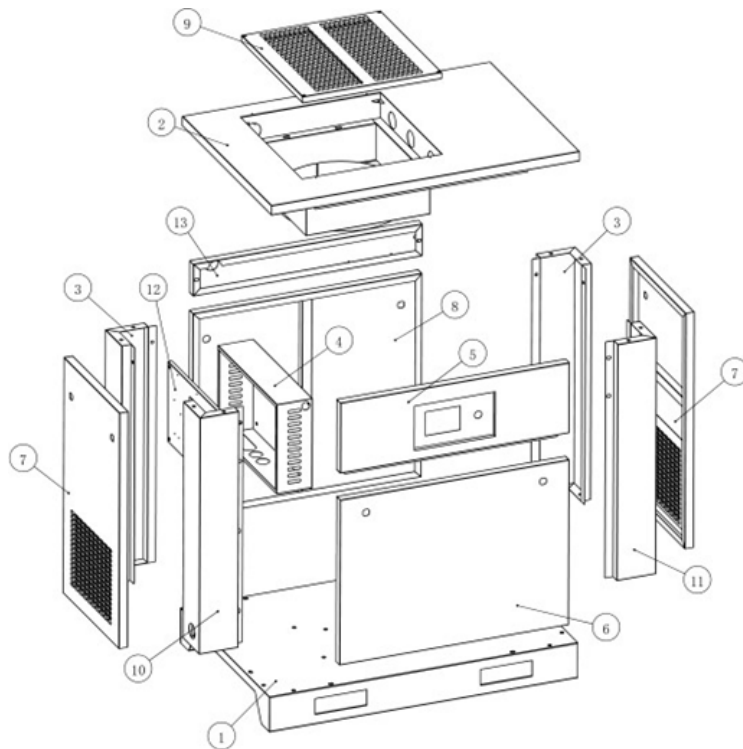
Figura 2.- Sistema de salida

Figura 3.- Sistema de tuberías

Figura 4.- Depósito aceite y separador

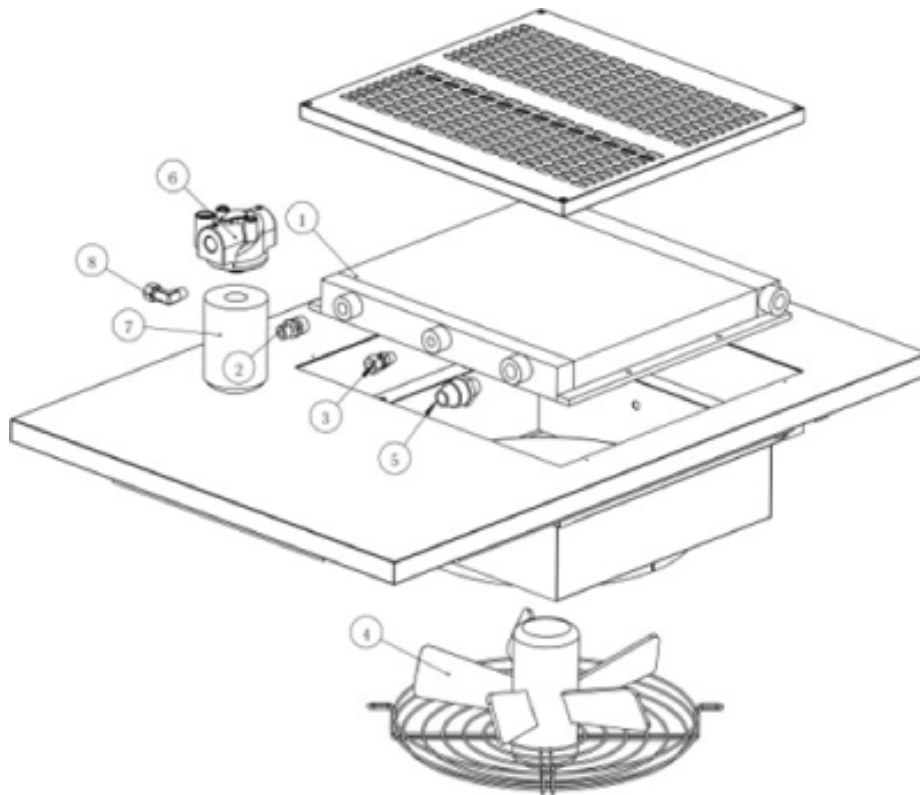
Figura 5.- Base con anti vibratorios

Figura1.- Cabinado



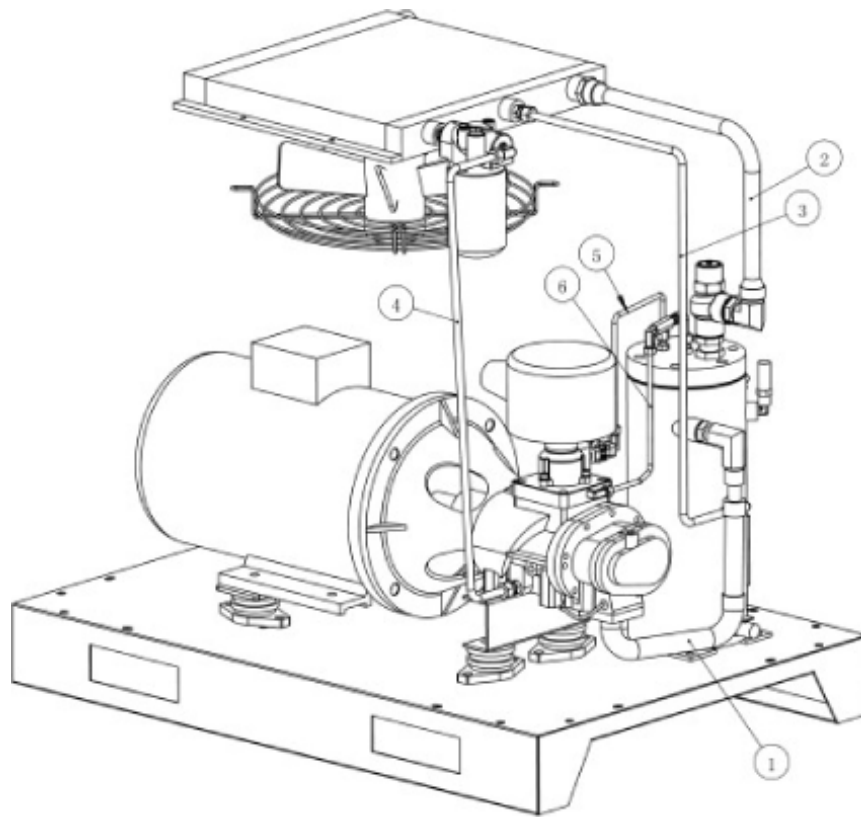
Nº	Descripción	Parte Nº	Modelo	Can.
1	Base	02250206MG7.01		1
2	Tapa superior	02250206MG7.01		1
3	Esquinero posterior	02250206MG7.01		2
4	Caja eléctrica	02250206MG7.01		1
5	Panel de control	02250206MG7.01		1
6	Puerta frontal delantera	02250206MG7.01		1
7	Panel puerta entrada aire	02250206MG7.01		2
8	Puerta lateral	02250206MG7.01		1
9	Rejilla superior	02250206MG7.01		1
10	Columna esquina derecha	02250206MG7.01		1
11	Columna esquina lat. izquierda	02250206MG7.01		1
12	Panel distribución	02250206MG7.01		1
13	Panel trasero superior	02250206MG7.01		1

Figura 2.- Sistema de salida



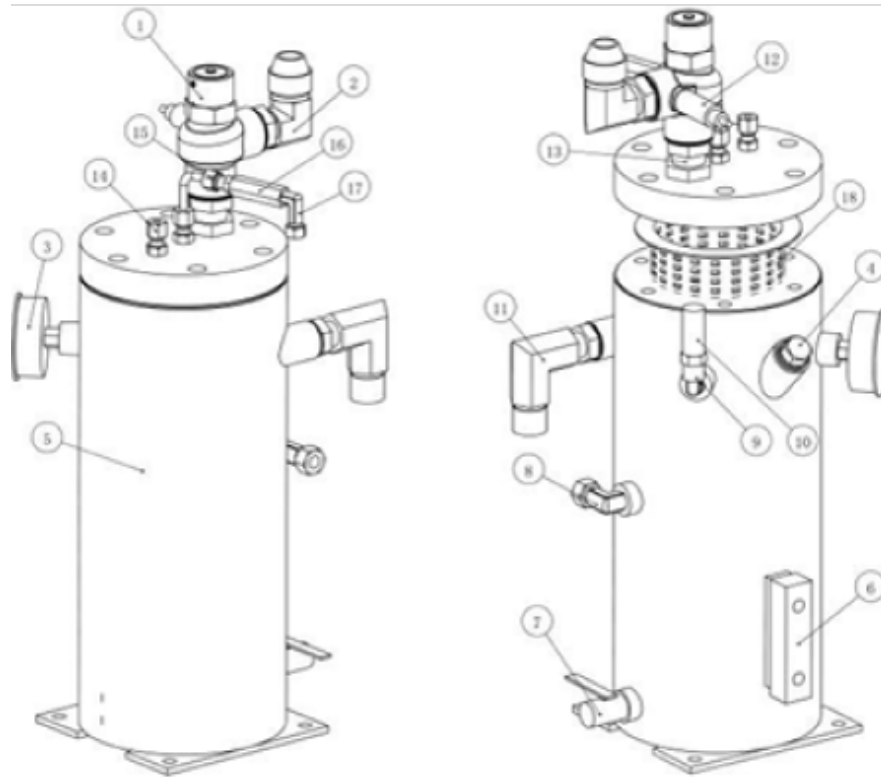
Nº	Descripción	Parte Nº	Modelo	Can.
1	Refrigerador aire	020401003.02	B2380B	1
2	Racord conexión	022801014.02	G3/8-G1/2	1
3	Racord conexión	022803002.03	G1/4-Ø10	1
4	Ventilador	020502003.03	YWF.A4T-350B-5 DIIA00	1
5	Conector directo	022818002002.01	G1/2-Ø20	1
6	Base filtro	021501001.01	YL-4N	1
7	Filtro aceite	023901001.01	W719	1
8	Racord conector	022804004.01	G1/2-Ø10	1

Figura 3.- Sistema de Tuberías



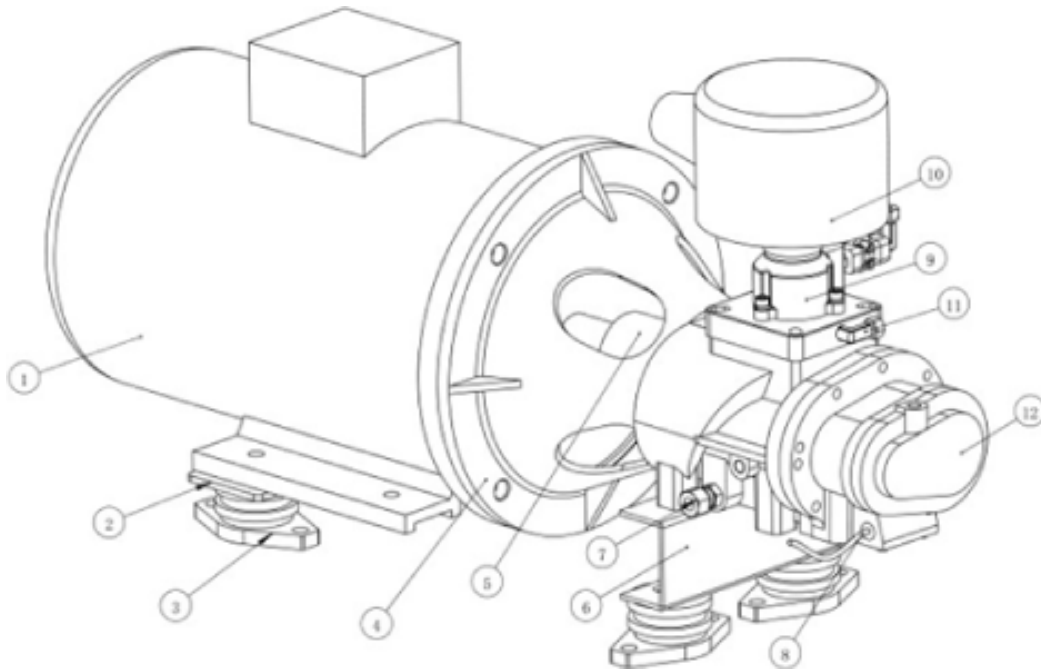
Nº	Descripción	Parte Nº	Modelo	Can.
1	Tubo salida air end A			1
2	Tubo salida depósito B			1
3	Tubo al refrigerador C			1
4	Tubo del refrigerador D			1
5	Tubo drenaje filtro E			1
6	Tubo recirculación F			1

Figura 4.- Depósito aceite y Separador



Nº	Descripción	Parte Nº	Modelo	Can.	Dato
1	Válvula mínima presión	021101001.02	MPV20A-Y	1	
2	Racord conector	02281801002.01	G3/4Ø20	1	
3	Manómetro presión	024101002.01	G1/4 1.6MPa	1	
4	Racord tapón	022809007.01	G1/2	1	
5	Separador aceite	020302001.01	10HP	1	
6	Visor	024701001.01	60MM	1	
7	Válvula vaciado	024301002.01	G1/4	1	
8	Racord conector	022804002.03	G1/4-Ø10	1	
9	Racord conector	022805006.01	G1/4-G1/4	1	
10	Válvula seguridad	024201002.04	A28X-16T(1/4)/0.91Mpa	1	
11	Racord conector	022806001.01	G1/2-Ø18	1	
12	Sensor presión	020701001.01	BS AW	1	
13	Racord conector	022802001.01	G3/4-G3/4	1	
14	Racord conector	022803002.01	G1/4-Ø6	2	
15	Racord conector	022803001.01	G1/4-Ø6	1	
16	Anti retorno	021601001.02	G1/8	1	
17	Racord conector	022804001.01	G1/4-Ø6	1	
18	Depósito aceite	024001001.01	KB8220	1	

Figura 5.- Base con anti vibratorios



Nº	Descripción	Parte Nº	Modelo	Can.	Dato
1	Motor	020201003.12	YE3-132S2-2-7.5K W B35	1	
2	Bloque suplemento	02270502MGN37.01	20-60HP	2	
3	Soporte elástico	020901002.01	15-20HP	4	
4	Campana soporte	022001022.01	BS ZT55A/132	1	
5	Acoplamiento	021804007.03	38*28*R28	1	
6	Sustentador	02270201MG7.03	MG7-YNT55A-132	1	
7	Racord conector	022803009.02	M16*1.5-Ø10	1	
8	Sensor temperatura	020801001.01	M10*1	1	
9	Válvula admisión	021201001.06	ICV-25D	1	
10	Filtro de aire	023701002.01	10HP	1	
11	Racord conector	022804001.01	G1/8-Ø6	2	
12	Air end	020102002.01	YNT55A	1	